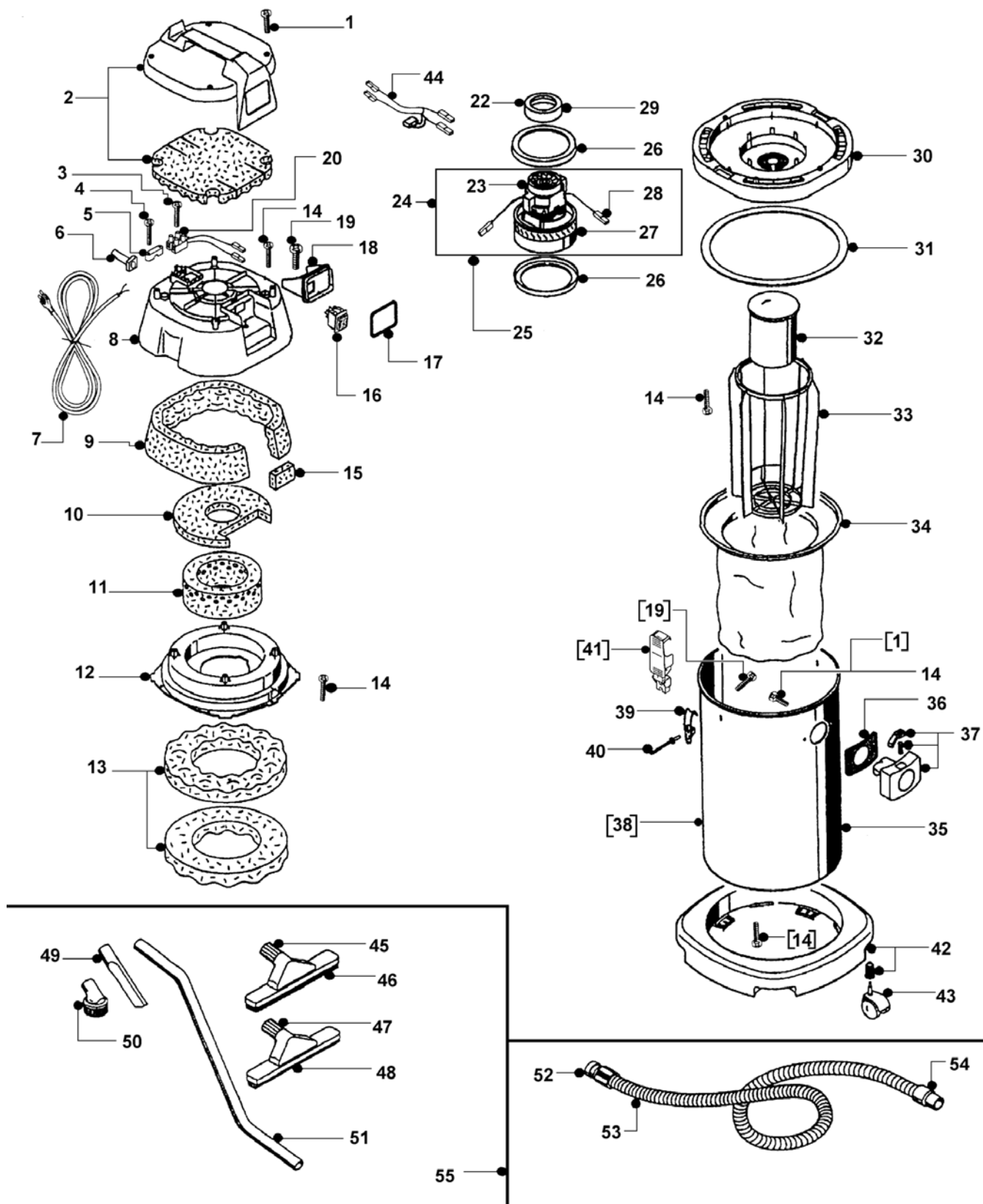




Industriële stof-waterzuigers
AS 27 RVS & AS 27 P

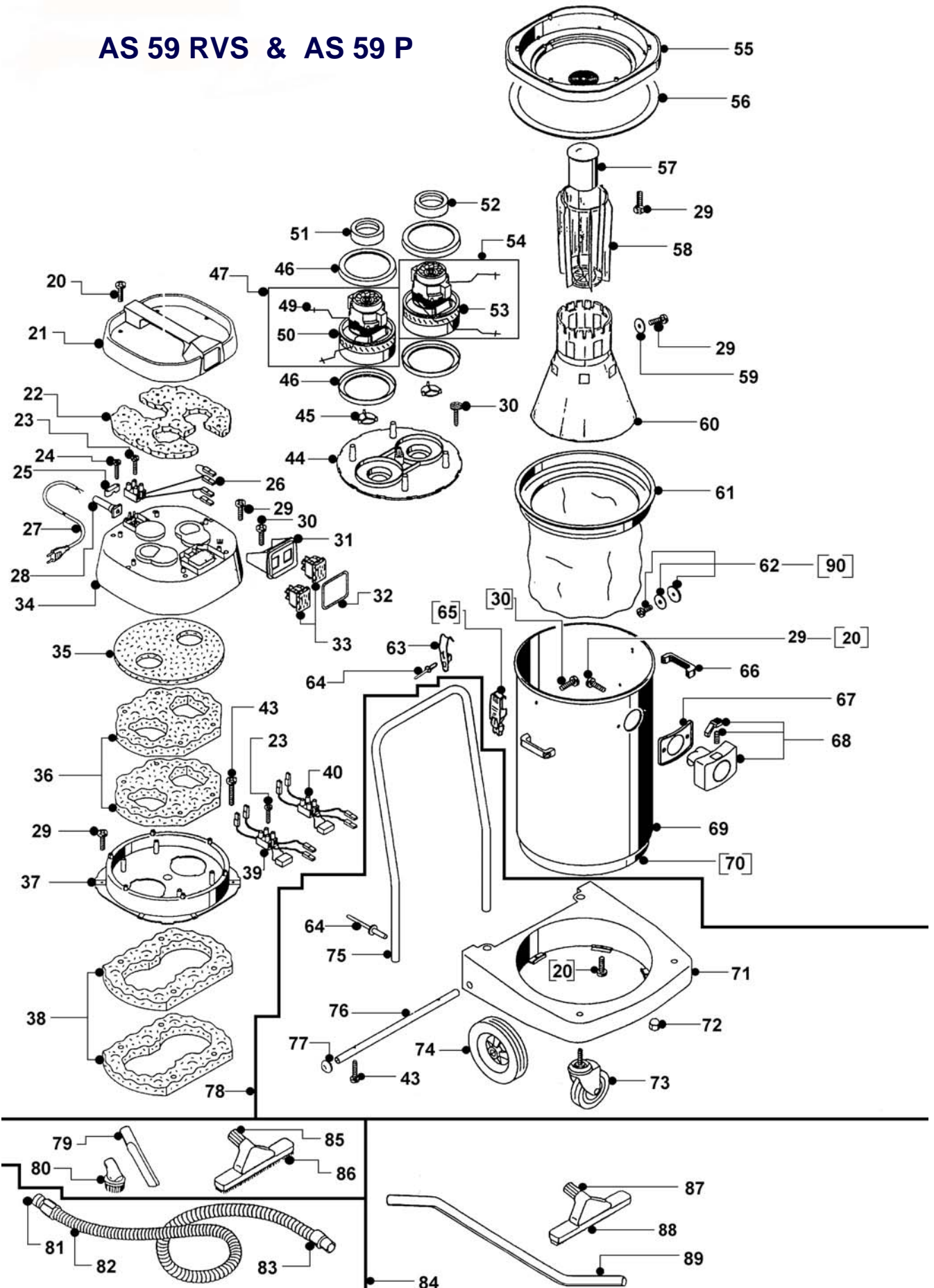


GHIBLI	Prijslijst	AS27P-RVS	2021
Positiennr.	Artikelnr	omschrijving	prijs
1	gh2508591	schroef 5x22 cp	0,16
2	gh4071004	bovenplaat/handgreep	18,13
3	gh2508500	schroef 3x20 sp	0,16
4	gh2508213	schroef m3x16 zink	0,16
5	gh2001340	trekontlasting	2,06
6	gh2502000	kabeldoorvoer	2,06
7	gh250720	kabel 2x0,75 mm	10,18
8	gh6003320	bovenkap geel AS10/AS27/AS400	19,88
9	gh3000603	fireflex AS-serie	6,28
10	gh3000602	fireflex AS-serie	5,67
11	gh3000601	fireflex AS-serie	5,15
12	gh2009200	motor bovenplaat AS10/AS27/AS400	15,87
13	gh3000600	fireflex As-serie per stuk	6,77
14	gh2508570	schroef 5x16 sp	0,16
15	gh3000053	fireflex AS-serie	2,06
16	gh2506230	schakelaar aan/uit	5,15
17	gh2502605	schakelaarlijst AS-serie	2,06
18	gh2009252	schakelaarhouder enkel	3,60
19	gh2508560	schroef 5x13 sp	0,16
20	gh6100220	kroonsteen met kabels	2,57
22	gh2502514	motorrubber A39 motor	2,06
23	gh2505145	motor A39 800W by-pass	109,50
24	gh4360701	motor A39 compleet	109,50
25	gh4360801	motor A40 compleet	121,64
26	gh2502500	motorrubber A40 motor	3,60
27	gh2505100	motor A40 1000W by-pass	121,64
28	gh2506377	aansluitkabels motor	2,06
29	gh2502518	motorrubber AL SP 2,5	2,06
30	gh2209104	motorbasement AS10/AS27	15,50
31	gh2502400	ketelrandpakking AS10/AS27	5,15
32	gh6101100	vlotter	8,75
33	gh2000090	vlotter nieuw model	12,36
34	gh6620000	filter compleet WS15/AS27	24,67
35	gh2515550	ketel RVS AS27/WS15	83,19
36	gh2502550	pakking ketelaansluiting 40mm	3,60
37	gh6000205	ketelaansluiting 40mm	8,24
38	gh2207010	ketel AS27/WS15 kunststof	59,74
39	gh6100003	ketelklem metaal	5,97
40	gh2508830	popnagel	0,26
41	gh6100014	ketelklem kunststof nieuw	5,15
42	gh3570010	basement AS10/AS27	24,46
43	gh2510151	zwenkwiel AS5/AS10/AS27	5,05
44	gh3005011	condensator met kabels	8,50
45	gh6010000	vloerborstel 40mm	24,41
46	gh2502900	inzetstuk haar vloerborstel	9,27
47	gh6010011	waterzuig mondstuk 40mm p.stuk	37,90
48	gh2502255	rubberstrip	8,76
49	gh2511610	plintzuiger 40mm	6,70
50	gh2511615	plumeau 40mm	7,21
51	gh2511600	zuigbuis 40mm 2-delig	25,29
52	gh2501190	koppeling ketelzijde 40mm	4,84
53	gh2511210	slang per meter 40mm	8,76
54	gh2511390	koppeling toebehorenzijde 40mm	4,79
55	gh6010500	slang compleet 40mm	29,82



Industriële stof-waterzuigers

AS 59 RVS & AS 59 P

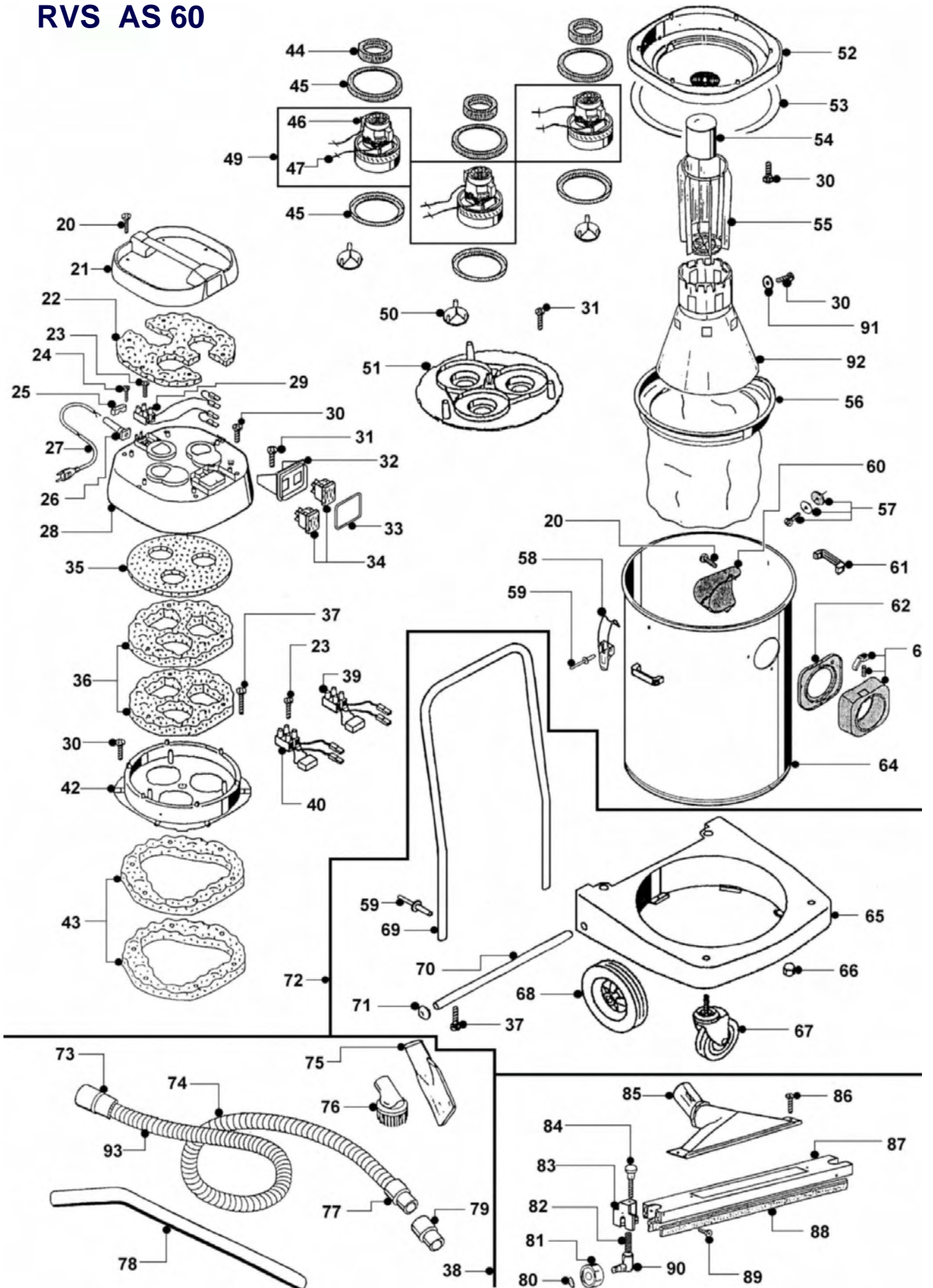


GHIBLI	Prijslijst	AS59P-RVS	2021
Positiernr	.Artikelnr	Omschrijving	prijs
20	gh2508591	Schroef 5x22 cp	0,16
21	gh2209904	bovenplaat/handgreep AS59/AS60	18,13
22	gh3000658	fireflex bovenplaat AS59/AS60	6,59
23	gh2508500	schroef 3x20sp	0,16
24	gh2508213	schroef m3x16 zink	0,16
25	gh2001340	trekontlasting	2,06
26	gh6100218	kroonsteen met kabels rood	3,81
27	gh2507030	kabel 2x1mm	13,39
28	gh2502000	kabeldoorvoer	2,06
29	gh2508570	schroef 5x16 sp	0,16
30	gh2508560	schroef 5x13 sp	0,16
31	gh2009250	schakelaarhouder dubbel	3,81
32	gh2502605	schakelaarlijst AS-serie	2,06
33	gh2506230	schakelaar aan/uit	5,15
34	gh6003340	bovenkap AS59	17,97
35	gh3000653	fireflex AS59	5,92
36	gh3000651	fireflex AS59	7,67
37	gh2009300	bovenplaat motoren AS59	22,25
38	gh3000650	fireflex As59	8,55
39	gh6100200	condensator/kroonsteen/kabels wit	5,67
40	gh6100202	condensator/kroonsteen/kabels rood	5,67
43	gh2508592	schroef 5x32 sp	0,56
44	gh2009310	motoren onderplaat AS59	18,03
45	gh2001360	klep tbv motorplaat	4,74
46	gh2502500	motorrubber A40	3,61
47	gh4383001	motor A39 compleet	109,50
49	gh2506378	aansluitkabels motor	2,58
50	gh2505145	motor A39 800w by-pass	109,50
51	gh2502514	motorrubber 39	2,06
52	gh2502518	motorrubber AL sp 2,5	2,06
53	gh2505100	motor A40 1000w by-pass	121,64
54	gh4386001	motor A40 compleet	121,64
55	gh2209804	motorbasement AS59	38,37
56	gh2502410	ketelrandpakking AS59/60 WS3/45	13,91
57	gh6101100	vlotter	8,76
58	gh2000090	vlotterkorf nieuw model	12,36
59	gh2509030	ring zink	0,26
60	gh2000095	cone t.b.v. nieuwe korf	13,39
61	gh6830000	filter compleet AS59/60 WS3/45	39,14
62	gh6100250	ketelschroef + ringen	1,55
63	gh6100003	ketelklem metaal	5,97
64	gh2508830	popnagel	0,26
65	gh6100014	ketelklem kunststof nieuw	5,15
66	gh2506350	handgreep	3,75
67	gh2502550	pakkingaansluiting 40mm	3,61
68	gh6000205	ketelaansluiting 40mm	8,24
69	gh2515600	ketel RVS AS59/WS3	147,99
70	gh2207020	ketel AS59/WS3	94,89
71	gh2207500	basement AS59/60 WS3/45	38,37
72	gh2508780	zwenkwiel dopmoer	2,83
73	gh2510091	zwenkwiel	8,76
74	gh2510018	vast wiel	10,82
75	gh2504295	duwbeugel AS59/60 WS3/45	24,21
76	gh2504315	as t.b.v. wiel-as	6,80
77	gh5000250	dopje t.b.v. wiel-as	1,80
78	gh6000360	basement compleet AS59/60 WS3/45	124,48
79	gh2511610	plintzuiger 40mm	7,21
80	gh2511615	plumeau 40mm	7,21
81	gh2501190	koppeling toebehoren zijde 40mm	4,84
84	gh6010500	slang compleet 40mm	29,82
85	gh6010000	vloerborstel 40mm	24,41
86	gh2502900	inzetstuk haar vloerborstel	37,90
88	gh2502255	rubberstrip waterzuigmond 40mm p.stuk	8,76
89	gh2511600	zuigbuis 40mm 2-delig	25,29
90	gh6100251	ketelschroef + ringen pp	1,55



Industriële stof-waterzuigers

RVS AS 60



GHIBLI	Prijslijst	AS60	2021
Positiernr.	Artikelnr.	Omschrijving	prijs
20	gh2508591	schroef 5x22 cp	0,16
21	gh2209904	bovenplaat/handgreep AS59/AS60	18,13
22	gh3000658	fireflex bovenplaat AS59/AS60	6,59
23	g2508500	schroef 3x20 sp	0,16
24	gh2508213	schroef m3x16	0,16
25	gh2001340	trekontlasting	2,06
26	gh2502000	kabeldoorvoer	2,06
27	gh2507205	kabel 2x1.5mm	23,29
28	gh6003360	bovenkap AS60	16,87
29	gh6100218	kroonsteen met kabels rood	3,77
30	gh2508570	schroef 5x16 sp	0,16
31	gh2508560	schroef 5x13 sp	0,16
32	gh2009250	schakelaarhouder dubbel	3,81
33	gh2502605	schakelaarlijst AS-serie	2,06
34	gh2506230	schakelaar aan/uit	5,15
35	gh3000657	fireflex AS60	5,87
36	gh3000652	fireflex AS60	7,55
37	gh2508592	schroef 5x32mm	0,57
38	gh6010050	gec.zuigmond 50mm 40cm	107,64
39	gh6100200	condensator/kroonsteen/kabels wit	5,67
40	gh6100202	condensator/kroonsteen/kabels rood	5,67
42	gh2009350	motoren bovenplaat AS60	22,25
43	gh3000655	fireflex AS60	9,79
44	gh2502518	motorrubber AL SP 2,5	2,06
45	gh2502500	motorrubber A40	3,61
46	gh2505100	motor A4 1000W by-pass	121,64
47	gh2506387	aansluitkabels motor	2,06
49	gh4379701	motor A40 compleet	115,84
50	gh2001360	klep t.b.v. motorplaat	4,70
51	gh2009360	motoren onderplaat AS60	17,18
52	gh2209804	motorbasement AS59/AS60	38,37
53	gh2502410	ketelrandpakking AS59/60 WS3/45	13,91
54	gh6101100	vlotter	8,76
55	gh2000090	vlotterkorf nieuw model	12,36
56	gh6830000	filter compleet AS59/60 WS3/45	39,14
57	gh6100250	ketelschroef + ringen	1,55
58	gh6100003	ketelklem metaal	5,97
59	gh2508830	popnagel	0,26
60	gh2501406	afbuigstuk AS60/WS45	12,88
61	gh2506350	handgreep	3,75
62	gh2502554	pakking ketelaansluiting	6,18
63	gh6000219	ketelaansluiting RVS AS60/WS45q	12,88
64	gh2515650	ketel RVS AS60/WS45	168,26
65	gh2207500	basement AS59/60 WS3/45	38,37
66	gh2508780	zwenkwiel dopmoer	2,83
67	gh2510091	zwenkwiel	8,76
68	gh2510018	vast wiel	10,82
69	gh2504295	duwbeugel AS59/60 WS3/45	24,21
70	gh2504315	as t.b.v. vast wiel	6,80
71	gh855000250	dopje t.b.v. wielas	1,80
72	gh6000360	basement compleet AS59/60 WS3/45	124,48
73	gh2501301	koppeling ketelzijde 50/90	9,06
74	gh6010700	slang compleet 50mm	64,99
75	gh2511730	plintzuiger 50mm	9,89
76	gh2511720	plumeau 50mm	11,33
77	gh2511370	koppeling toebehorenzijde 50mm	10,51

78	gh2511700	zuigbuis 50mm	32,00
79	gh2511710	verloop accessoires 50mm	4,00
80	gh2509200	seegerring t.b.v. gec.zuigmond 40 cm	0,15
81	gh2510000	wiel t.b.v gec.zuigmond	3,50
82	gh2500920	veer t.b.v. gec.zuigmond	2,50
83	gh2501161	kopstuk gec.zuigmond	8,00
84	gh2506300	stelschroef gec.zuigmond	2,55
85	gh2501050	bovenkap gec.zuigmond	15,50
86	gh2508525	schroef 4x9	0,15
87	gh2010000	aluminium basis gec.zuigmond 40 cm	32,00
88	gh2010270	rubber t.b.v. gec.zuigmond 40 cm	3,00
89	gh2508530	schroef 4x10 sp	0,15
90	gh2501160	wielkoppelstuk gec.zuigmond	2,00
91	gh2509030	ring zink	0,25
92	gh2000095	cone t.b.v.nieuwe korf	13,00
93	gh2511220	slang per meter 50mm	15,10